



ÉSZAK-BUDAI ZRT.

ÉSZAK-BUDAI Zrt.
Nagy Tamás
tervező
Ikt.sz: 062-21/003-21

Budapest Főváros XI. kerület Újbuda Önkormányzata Polgármesteri Hivatal
Városüzemeltetési Igazgatóság Városüzemeltetési Osztály
1113 Budapest, Bocskai út 39-41
2021. március 4.

Tárgy: Tulajdonosi, közútkezelői hozzájárulás kérése (T-21/003)

Tisztelt Címzett!

Társaságunk készíti ELMŰ Hálózati Kft. megbízásából a **Budapest XI. kerület Hengermalom út 49-51. hrsz: 4054/4 Magyar Telekom Nyrt. villamos energia ellátása 1 kV-os földkábel létesítése** című kiviteli terveit, melyre a megküldött tervdokumentáció alapján tulajdonosi, közútkezelői hozzájárulásukat a 4053 hrsz-ú területre vonatkozóan megadni szíveskedjenek.

Kérjük, hogy hozzájárulásukban a terv pontos címét, valamint a tervszámot is feltüntetni szíveskedjenek.

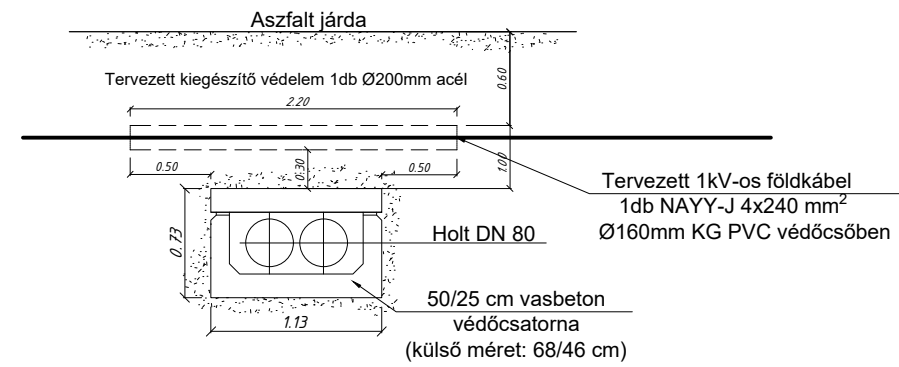
Munka címe: **Budapest XI. kerület Hengermalom út 49-51. hrsz: 4054/4 Magyar Telekom Nyrt. villamos energia ellátása 1 kV-os földkábel létesítése**

Tervszám: **T-21/003**

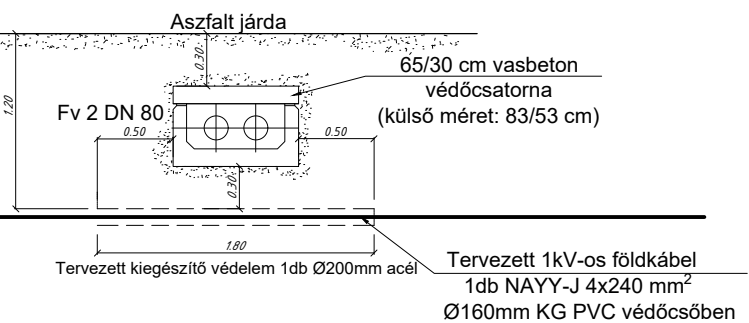
Köszönettel:

Bajnóczi Zsolt
tervezési csoportvezető

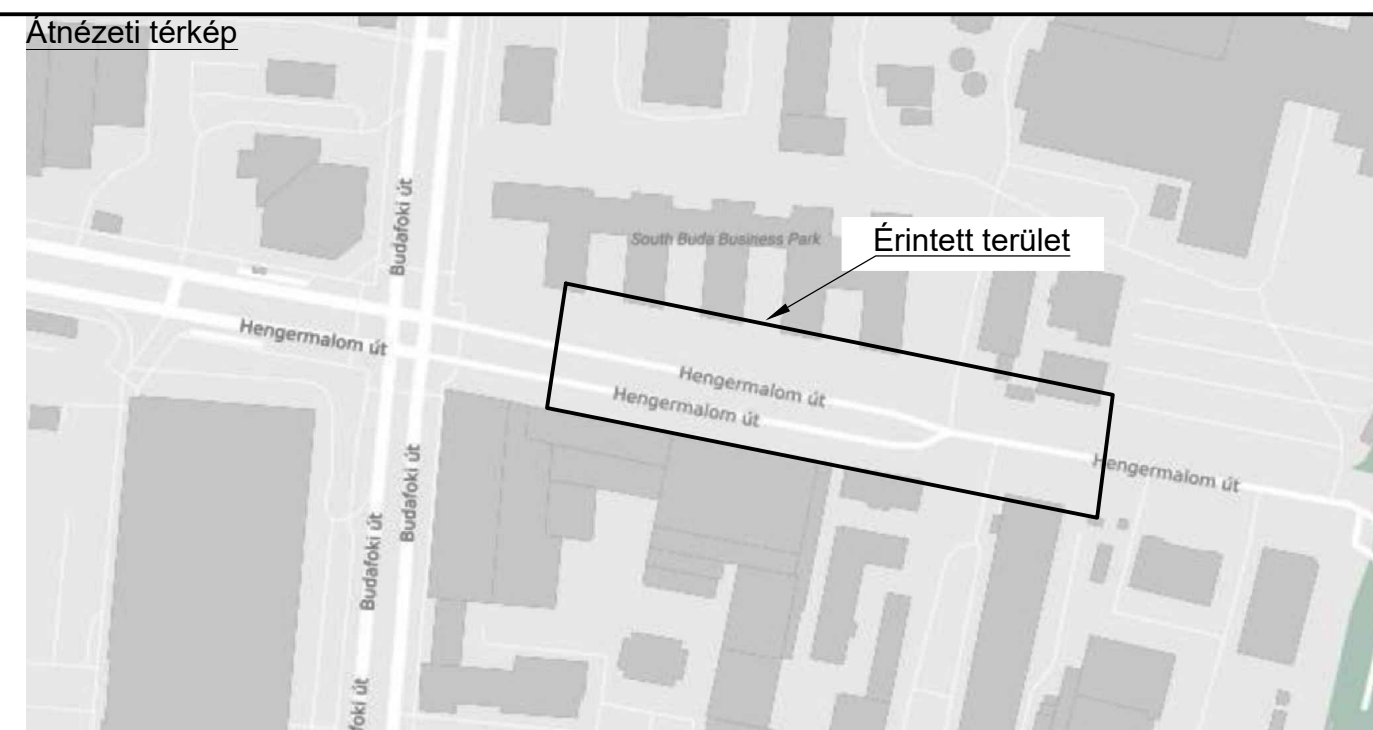
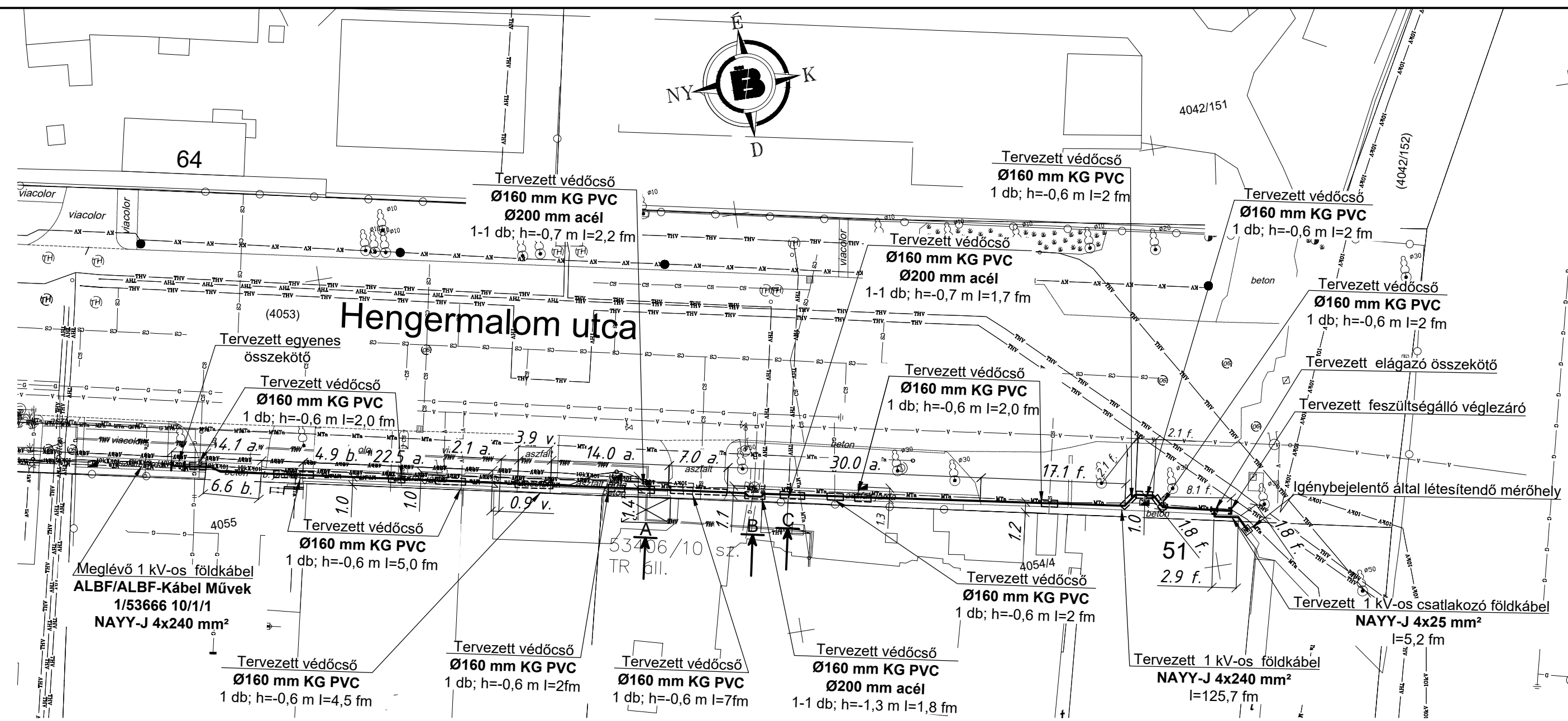
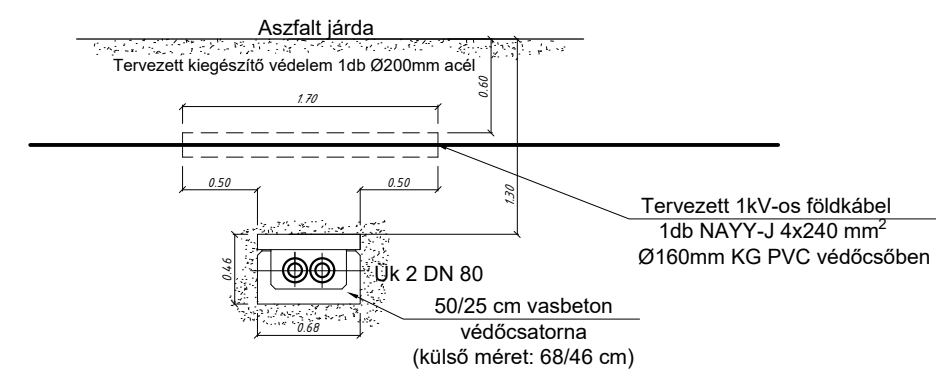
Főtáv alépítmény keresztmetsze
"A" metszet
M=1:50



Főtáv alépítmény keresztmetsze
"B" metszet
M=1:50



Főtáv alépítmény keresztmetsze
"C" metszet
M=1:50



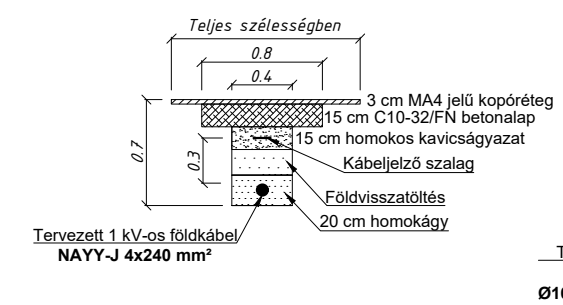
Jelmagyarázat:

- : Tervezett 1kV-os földkábel
- - - : Tervezett 1kV-os csatlakozó földkábel
- ⋯ : Tervezett védőcső
- ⊥ : Tervezett elágazó összekötő
- ⊥ : Tervezett egyenes összekötő
- ⊥ : Tervezett feszültségálló véglezáró
- ⊥ : Igénybejelentő által létesítendő mérőhely
- ⊥ : Meglévő BHTR állomás
- ⊥ : Földhivatali telekhatár
- ⊥ : Burkolathatár
- ⊥ : Kerítés
- : Meglévő 10kV
- : 1kV-os földkábel
- : 1kV-os földkábel
- : Kövilágítási földkábel
- : Magyar Telekom hálózat
- : Invitech hálózat
- : Vodafone hálózat
- : MVM Net hálózat
- : Trafficom hálózat
- : Vízvezeték
- : Gázvezeték
- : Csatorna

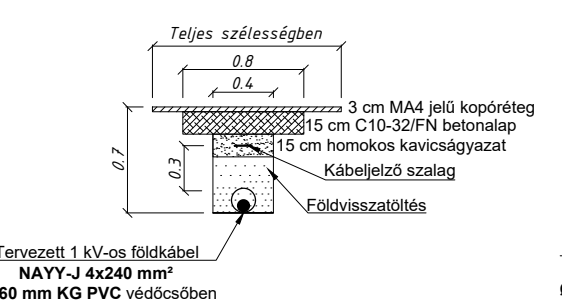
Megjegyzés:

- A rajzon szereplő jelkúcsok mérete nem felel meg a jelölt tárgy valós méreteinek!
- A tervrajzon lévő közművek az üzemeltetők adatszolgáltatása alapján lettek felrajzolva, melyek nyomvonala tájékoztató jellegű! Ezért a területen csak kézi földmunka végezhető, és a kivitelezés idejére a közműszolgáltatók által előírt szakfelügyeletet meg kell kérni.
- A burkolatokat a kezelő előírásai szerint kell helyreállítani.
- Ideiglenes gépkocsi-átjáró építése az utak és autóbéjárók keresztvezésénél szükséges. Ideiglenes gyalogos-átjárót a gyalogos forgalom biztosítása érdekében a szükséges helyeken ki kell építeni.
- Közművek keresztvezésénél a tervezett földkábel **Ø160, 110 KG PVC** védőcsőbe kell fektetni. Érintésvédelem: TN-rendszer (nullázás) az 1kV-os hálózaton.

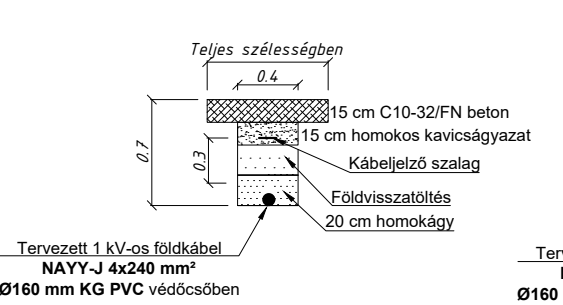
Kábelárok jellemző metszetrajza
aszfalt-beton járdában
M1:50



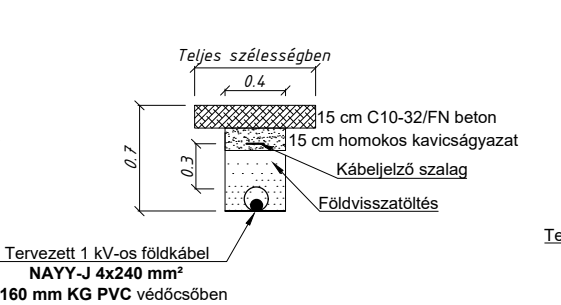
Kábelárok jellemző metszetrajza
aszfalt-beton járdában
M1:50



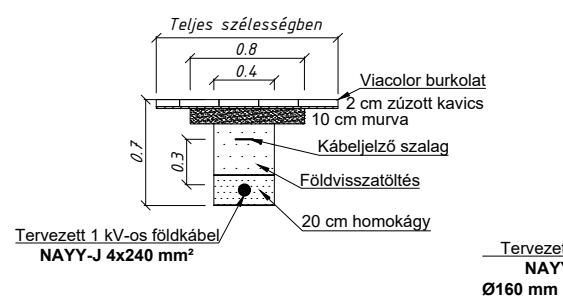
Kábelárok jellemző metszetrajza
beton járdában
M1:50



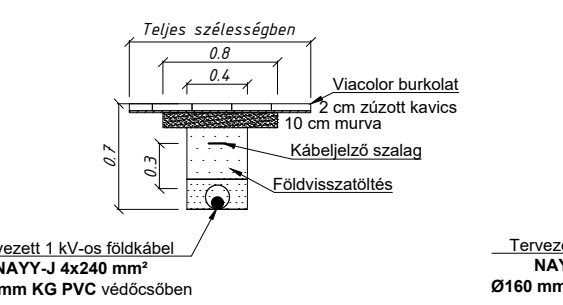
Kábelárok jellemző metszetrajza
beton járdában
M1:50



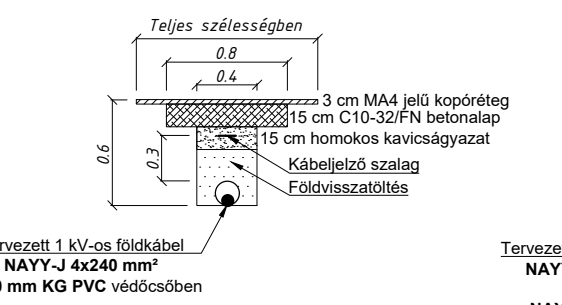
Kábelárok jellemző metszetrajza
viacolor járdában
M1:50



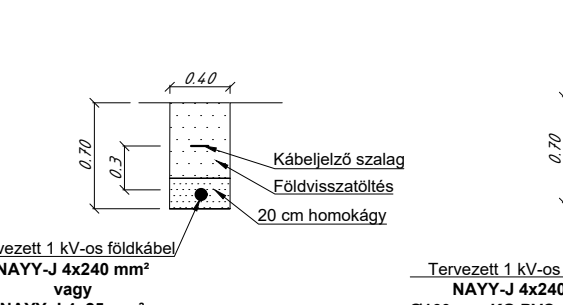
Kábelárok jellemző metszetrajza
viacolor járdában
M1:50



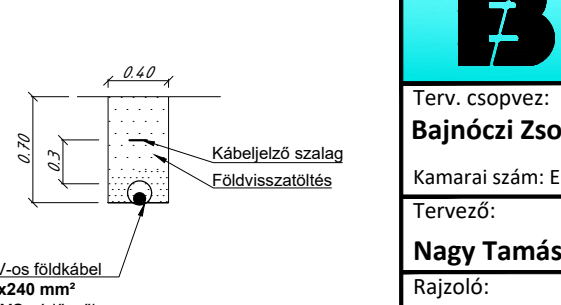
Kábelárok jellemző metszetrajza
aszfalt gépkocsibehajtóban
M1:50



Kábelárok jellemző metszetrajza
burkolatlan területen
M1:50



Kábelárok jellemző metszetrajza
burkolatlan területen
M1:50



ÉSZAK-BUDAI Zrt.

Terv csopvez: Bajnóczy Zsolt Kamarai szám: EN-VI01-13913 Tervező: Nagy Tamás Rajzoló: Bohner István Dátum: 2021. március	Munka címe: Budapest XI., Hengermalom út 49-51, hrsz: 4054/4 Magyar Telekom Nyrt. villamos energia ellátás Tervezést neve: ENGEDÉLYEZÉSI TERV Rajz megnevezése: Tervezett állapot - Közműgenplan	Megbízó: ELMŰ Hálózati Kft. Sepland: CS-26601 Nyomvonal: 130,9 fm Méretarány: 1:500 Tervszám: T-21/003 Rajzszám: T-21/003-01
ÉSZAK-BUDAI Zrt. Műszaki-tervezés csoport tervezes@eszak-budai.hu H-1037 Budapest, Kunigunda útja 76. / Telefon: +36-1-238-3735 / Fax: +36-1-238-3736 / Adószám: 14498866-2-41 Cégbíróság: Fővárosi Bíróság, mint Cégbíróság Cg.: 01-10-046206 / Bankszámlaszám: Commerzbank Zrt. 14220218-05229006		



ÉSZAK-BUDAI ZRT.

Megrendelő:

ELMŰ Hálózati Kft.
1132 Budapest, Váci út 72-74.

Üzemeltető:

ELMŰ Hálózati Kft.
1116 Budapest, Mezőkövesd út 5-7

**Budapest XI. kerület Hengermalom út 49-51. hrsz: 4054/4 Magyar
Telekom Nyrt. villamos energia ellátása**
1 kV-os földkábel létesítése

ENGEDÉLYEZÉSI TERV

SEPLAND: CS-26601

Tervszám: T-21/003

Tervezési csoportvezető:
Kamarai szám:

Bajnóczi Zsolt
EN-VI 01-13913

Tervező:

Nagy Tamás

Dátum: 2021. március 03.

1. TARTALOMJEGYZÉK

1.	Tartalomjegyzék	1
2.	Műszaki leírás	2
2.1.	Előzmények.....	2
2.2.	A munka leírása	2
2.2.1.	Érintett közművek	3
2.2.2.	Forgalomtechnika.....	3
2.2.3.	Érintésvédelem.....	3
2.3.	Kivitelezési előírások	3
3.	Általános előírások	6
3.1.	Kötelezően alkalmazandó szabványok	6
3.2.	Környezetvédelmi fejezet	9
3.3.	Tűzvédelem terv fejezet	11
	<i>A kivitelező tűzvédelmi feladatai.....</i>	<i>11</i>
	<i>Az üzemeltető tűzvédelmi feladatai.....</i>	<i>11</i>
3.4.	Munkavédelmi fejezet	13
4.	Biztonsági és egészségvédelmi fejezet	15
5.	Tervezői nyilatkozat.....	19

Tervrajzok:

Tervezett állapot – Közműgenplan

Rsz.: T-21/003-01

2. MŰSZAKI LEÍRÁS

2.1. Előzmények

Magyar Telekom Nyrt., Gájer Géza Budapest XI. kerület, Hengermalom út 49-51. hrsz: 4054/4 helyrajzi számú ingatlanra 3x25 A energiaigényt nyújtott be.

Az ELMŰ Hálózati Kft. társaságunkat az ÉSZAK-BUDAI Zrt.-t bízta meg a **Budapest XI. kerület Hengermalom út 49-51. hrsz: 4054/4 Magyar Telekom Nyrt. villamos energia ellátása** című tervezési feladat elvégzésével.

A tervezés megkezdése előtt az alábbi személyekkel megtartottuk a szükséges előzetes egyeztetéseket:

- Szabados Imre – projektirányító, ELMŰ Hálózati Kft.
- Gémesi Tamás – területfelelős, ELMŰ Hálózati Kft.
- Sallay Attila – kivitelező, Észak-Budai Zrt.

2.2. A munka leírása

A meglévő NAYY-J 4x240 mm² típusú 1kV-os földkábel meg kell hosszabbítani a 4054/4 helyrajzi számú ingatlanig NAYY-J 4x240 mm² típusú 1kV-os földkábel segítségével a T-21/003-01-es rajz alapján.

A tervezett NAYY-J 4x240 mm² típusú 1kV-os földkábelről „T” kötéssel ellátható a 4054/4 helyrajzi számú ingatlan NAYY-J 4x25 mm² típusú 1kV-os csatlakozó földkábel segítségével a T-21/003-01-es rajz alapján.

A mérőhely pontos helye egyeztetve lett az igénybejelentővel.

A közművek védelmének érdekében, valamint azok pontos helyének meghatározásához a földmunkát kézi feltárással kell elvégezni.

A közművek, kapubejáróknál és az úttest keresztezésénél a tervezett 1 kV-os földkábel 160, illetve 110 mm-es KG PVC védőcsőbe kell húzni.

A védőcsöveket vízzáróan tömíteni kell.

A tervezett 1 kV-os földkábel műszaki adatai

Típus:	NAYY-J 4x240 mm ²	NAYY-J 4x25 mm ²
Feszültség:	0,4 kV	0,4 kV
Frekvencia:	50 Hz	50 Hz
Nyomvonalhossza összesen:	125,7 fm	5,2 fm
Kábelhossz összesen:	135 m	10 m
Alapterhelhetősége földben/fázis:	364 A	102 A
Kábelköteg súlya:	5220 kg/km	990 kg/km
Kábelköteg külső átmérője:	61 mm	26 mm
Kábelköteg legkisebb hajlítási sugara:	730 mm	310 mm
Kábelköteg egyszeres hajlítási sugara:	360 mm	160 mm

2.2.1. Érintett közművek

A tervrajzon lévő közművek a közműszolgáltatók által tájékoztatott alapadatok alapján lettek felrajzolva. A kivitelezőnek a közműnyilatkozatokban foglaltakat maradéktalanul be kell tartania, és az érintett közműszolgáltatóktól az előírt szakfelügyeletet meg kell rendelnie.

2.2.2. Forgalomtechnika

A tervezett hálózat megépítéséhez szükséges forgalomtechnikai tervet az ÉSZAK-BUDAI Zrt. készítteti.

2.2.3. Érintésvédelem

Az érintésvédelem módja az MSZ 2364 sz. szerinti nullázás (TN rendszer) az 1 kV-os hálózaton. Az ELMŰ Hálózati Kft. által jóváhagyott DU-006-15 számú Érintésvédelmi Szabályzatban leírtakat be kell tartani.

A meglévő mérőhely földelésének meglétét, műszaki állapotát és szabványosságát ellenőrizni kell, és szükség esetén javítani, vagy pótolni kell azt.

Az elkészült hálózat érintésvédelmét meg kell vizsgálni, amelyről földelési ellenállás- ill. hurokellenállás mérési jegyzőkönyvet kell készíteni

2.3. Kivitelezési előírások**a) általános előírások**

A terv az érvényben lévő MSZ és az ágazati szabványelőírások és a szakmai utasítások figyelembevételével készült. A tervtől eltérni csak az üzemeltető, a beruházó és a tervező írásos engedélye alapján lehet.

A kivitelezést a tervet érintő rendeletekben, utasításokban és egyéb hatóság által előírt engedélyek hiányában nem lehet megkezdeni.

A kivitelező tartozik a munka megkezdésének időpontját az illetékes áramszolgáltatónak bejelenteni. A kivitelezési munkákat a hálózat és a berendezés feszültségmentes állapotában lehet végezni az MSZ 1585 vonatkozó előírásainak betartásával. A földelések létesítésénél a vonatkozó előírások betartására gondot kell fordítani.

Az el nem kerített munkahelyek és munka felületeknél a köz és egyéb területek feleljenek meg a tervezett végleges állapot biztonsági szintjének.

A feltárt munkagödrök elkorlátozását a feltárás időtartama alatt biztosítani kell, éjszaka közlekedési utak közelében ki kell világítani.

A kábel fektetésénél és szerelésénél szigorúan be kell tartani az MSZ 13207 sz. szabvány előírásait. Kábelt terítéskor földön húzni tilos. Földben a kábelt 0,6 m mélyen, 10 cm-es homokágyra fektetve, 10 cm-es homokréteggel betakarva kell elhelyezni. A műanyag kábeljelző szalagot a kábel fölé 0,3 m-re kell elhelyezni. A kábeljelzők (kábelvonal azonosítási jele, kábelvonal névleges feszültsége) általában 10 m-enként, keresztezések és védőcső előtt és után 0,5 m távolságon belül, összekötő mindkét végén 0,2 m-en belül, valamint kábelvégelezőknél alatt erősítendő fel a kábelre.

Földben való nyomvonalvezetésnél a tervezett és a meglévő kábelek közé az alábbiak szerinti elválasztást és védőborítást kell alkalmazni:

- Elválasztás KIF - KÖF kábelek között: műanyag fedlap 1/3-os átlapolással,
- Elválasztás KÖF - KÖF kábelek között: műanyag fedlap 1/3-os átlapolással,
- Elválasztás KÖF és KIF - gyengeáramú kábel között: kábeltégla 1/3-os átlapolással,
- Védőborítás KÖF kábelre megfelelő fektetési mélység esetén: műanyag fedlap,
- Védőborítás KÖF kábelre nem szabványos fektetési mélység esetén: kábeltégla.

Amennyiben a kábel a közművek zsúfoltsága miatt nem helyezhető 0,3 m-nél mélyebbre, akkor kiegészítő mechanikai védelemként 5 mm vastagságú acéllemez borítást kell alkalmazni.

A megfelelő fektetési mélység az MSZ 13207:2000 szabvány szerint:

- szabályozott terepen 0,6 és 0,8 m között
- szabályozatlan terepen 1,0 m

A védőborítást az ágyazórétegre kell helyezni és a kábelvonal fölött folyamatosan, hézagmentesen kell kialakítani.

A meglévő közművek környezetében különös gonddal kell eljárni. A közművek keresztezésénél a tervezett kábelt műanyag védőcsőbe kell helyezni. A közmű-egyeztetési előírások betartása kötelező. A kábel árok betemetésekor a visszatömörítés mértéke a 90%-os értéket érje el. A kábeleket csak az előírt hőmérsékleti állapotban lehet fektetni, és figyelembe kell venni a kábelek hajlítási sugarára vonatkozó előírásokat is.

A kábelárkot védőkorrallal kell ellátni és éjszakára jól láthatóan meg kell világítani.

A terven jelölve vannak az egyeztetett közművek.

Különös gondot kell fordítani a feszültségmentesítések és feszültség alá helyezések szabályos megkérésére és végrehajtására.

b) egyedi előírások

A tervrajzon lévő közművek az üzemeltetők adatszolgáltatása alapján lettek felrajzolva, melyek nyomvonala tájékoztató jellegű! Ezért a közművek közelében csak kézi földmunka végezhető, és a kivitelezés idejére a közműszolgáltatók által előírt szakfelügyeletet meg kell kérni.

Ideiglenes gyalogos átjárót a gyalogos forgalom biztosítása érdekében a szükséges helyeken ki kell építeni.

3. ÁLTALÁNOS ELŐÍRÁSOK

3.1. Kötelezően alkalmazandó szabványok

A magyar nemzeti szabványokkal kapcsolatos CXII. törvény megszüntette a szabványok hatóságok által előírt kötelező alkalmazását. A hálózatokon végzendő munkálatok további biztonságos végzése érdekében az alábbi jegyzék szerinti szabványok alkalmazása kötelező jellegű. A jegyzék tartalmazza a szabvány hivatkozási számát, tárgyát és a nemzetközi osztályozási rendszer (ICS) szerinti besorolást.

MSZ EN 50160:2008	A közcélú elosztóhálózatokon szolgáltatott villamos energia feszültségjellemzői (29.020)
MSZ EN 61010-1:1994	Villamos mérő-, szabályozó- és laboratóriumi készülékek biztonsági előírásai (19.080)
MSZ HD 193 S2:1999	Feszültségsávok épületek villamos berendezéseire (91.140.50)
MSZ HD 472 S1:2002	Kisfeszültségű, közcélú villamos hálózatok névleges feszültségei (29.020)
MSZ 1: 2002	Szabványos villamos feszültségek (29.020)
MSZ EN 50341-1: 2013	1 kV-nál nagyobb váltakozó feszültségű szabadvezetékek
MSZE 50341-2:2014	1 kV-nál nagyobb váltakozó feszültségű szabadvezetékek. 2. rész: Nemzeti előírások
MSZ 151-1: 2000	Erősáramú szabadvezetékek. Az 1 kV-nál nagyobb névleges feszültségű szabadvezetékek létesítési előírásai (29.020, 29.240.20)
MSZ 151-3:1988	Erősáramú szabadvezetékek. Tartószerkezetek (oszlopok) (29.020, 29.240.20)
MSZ 151-4:1989	Erősáramú szabadvezetékek. Tartószerkezetek (oszlopok) alapozása (29.020, 29.240.20)
MSZ 151-8:2002	Erősáramú szabadvezetékek. A legfeljebb 1 kV névleges feszültségű szabadvezetékek létesítési előírásai (29.020, 29.240.20)
MSZ EN 50522:2011	1kV-nál nagyobb váltakozó feszültségű energetikai létesítmények földelése
MSZ 172-2: 1994	Érintésvédelmi szabályzat. 1000 V-nál nagyobb feszültségű, nem közvetlenül földelt berendezések (29.020)
MSZ 172-3:1973	Érintésvédelmi szabályzat 1000 V-nál nagyobb feszültségű, közvetlenül földelt berendezések (29.020, 29.240.99)
MSZ EN 62305-1:2011	Villámvédelem. 1. rész: Általános alapelvek (IEC 62305-1:2006)
MSZ EN 62305-2:2006	Villámvédelem. 2. rész: Kockázatkezelés (IEC 62305-2:2006)
MSZ EN 62305-3:2011	Villámvédelem. 3. rész: A létesítmények fizikai károsodása és életveszély (IEC 62305-3:2006, módosítva)
MSZ EN 62305-3:2009	Villámvédelem. 3. rész: Építmények fizikai károsodása és életveszély (IEC 62305-3:2006, módosítva)
MSZ EN 62305-4:2011	Villámvédelem. 4. rész: Villamos és elektronikus rendszerek építményekben (IEC 62305-4:2006)
MSZ 447:1998	Kisfeszültségű, közcélú elosztóhálózatra csatlakozás (91.140.50)
MSZ 447:1998/ 1M:2002	Kisfeszültségű, közcélú elosztóhálózatra csatlakozás (91.140.50)
MSZ 453:1987	Biztonsági táblák erősáramú villamos berendezések számára (29.020)
MSZ 595 sorozat	Építmények tűzvédelme (13.220.20)
MSZ1585:2009	Villamos berendezés üzemeltetése
MSZ 1600	Létesítési biztonsági szabályzat 1000 V-nál nem nagyobb névleges feszültségű erősáramú villamos berendezések számára (91.140.50) következő fejezetei:
MSZ 1600-11:1982	Villamos kezelőterek és laboratóriumok
MSZ 1600-14:1983	Közterületek
MSZ 1600-16:1992	Helyhez kötött akkumulátorok telepítése, akkumulátorhelyiségek és töltőállomások létesítése
MSZ EN 61936:2011	1kV-nál nagyobb váltakozó feszültségű erősáramú berendezések
MSZ 1610 sorozat	Létesítési biztonsági szabályzat 1000 V-nál nagyobb feszültségű erősáramú villamos berendezések számára (29.020, 91.140)
MSZ 2364 sorozat	Épületek villamos berendezéseinek létesítése (9.140.50). A magyarizált szabványgyűjtemény részei, főfejezetei és melléklete:

ÁLTALÁNOS JELLEMZŐK ELEMZÉSE

MSZ 2364-200:2002	Nemzetközi elektrotechnikai szótár. 826. kötet: Épületek villamos berendezéseinek létesítése (IEC 60050-826:1982 + A1:1990 + A2:1995 + A3:1999)
MSZ 2364-420:1994	Legfeljebb 1000 V névleges feszültségű erősáramú villamos berendezések létesítése. A villamos berendezés hőhatása elleni védelem
MSZ 2364-430:2004	Épületek villamos berendezéseinek létesítése. 4. rész: Biztonságtechnika. 43. kötet: Túláramvédelem (IEC 60364-4-43:1977 + A1:1997, módosítva)
MSZ 2364-442:1998	Épületek villamos berendezéseinek létesítése. 4. rész: Biztonságtechnika. 44. kötet: Túlfeszültségvédelem. 442. főfejezet: A kisfeszültségű villamos berendezések védelme a nagyfeszültségű rendszerek földzárata esetén
MSZ 2364-450:1994	Legfeljebb 1000 V névleges feszültségű erősáramú villamos berendezések létesítése. Feszültségcsökkenés-védelem
MSZ 2364-460:2002	Épületek villamos berendezéseinek létesítése. 4. rész: Biztonságtechnika. 46. kötet: Leválasztás és kapcsolás (IEC 60364-4-46:1981, módosítva)
MSZ 2364-473:1994	Legfeljebb 1000 V névleges feszültségű erősáramú villamos berendezések létesítése. Túláramvédelem alkalmazása
MSZ 2364-482:1998	Épületek villamos berendezéseinek létesítése. 4. rész: Biztonságtechnika. 48. kötet: Védelmi módok kiválasztása a külső hatások figyelembevételével. 482. főfejezet: Tűzvédelem fokozott kockázat vagy veszély esetén
MSZ 2364-520:1997	Épületek villamos berendezéseinek létesítése. 5. rész: A villamos szerkezetek kiválasztása és szerelése. 52. kötet: Kábel- és vezetékrendszerek (IEC 364-5-52:1993, módosítva)
MSZ 2364-523:2002	Épületek villamos berendezéseinek létesítése. 5. rész: A villamos szerkezetek kiválasztása és szerelése. 523. főfejezet: A kábel- és vezetékrendszerek megengedett áramai (IEC 60364-5-523:1999, módosítva)
MSZ 2364-537:2002	Épületek villamos berendezéseinek létesítése. 5. rész: Villamos szerkezetek kiválasztása és szerelése. 53. kötet: Kapcsoló- és vezérlőkészülékek. 537. főfejezet: A leválasztókapcsolás és üzemi kapcsolás eszközei (IEC 60364-5-537:1981 + A1:1989, módosítva)
MSZ 2364-551:1999	Épületek villamos berendezéseinek létesítése. 5. rész: A villamos szerkezetek kiválasztása és szerelése. 55. kötet: Egyéb szerkezetek. 551. főfejezet: Kisfeszültségű áramfejlesztők (IEC 364-5-551:1994)
MSZ 2364-560:1995	Legfeljebb 1000 V névleges feszültségű erősáramú villamos berendezések létesítése. Biztonsági berendezések táplálása
MSZ 2364-702:2003	Épületek villamos berendezéseinek létesítése. 7. rész: Különleges berendezésekre vagy helyiségekre vonatkozó követelmények. 702. főfejezet: Úszómedencék és egyéb medencék (IEC 60364-7-702:1997, módosítva)
MSZ 2364-708:2006	Épületek villamos berendezéseinek létesítése. 7. rész: Különleges berendezésekre vagy helyiségekre vonatkozó követelmények. 708. főfejezet: Lakókocsiparkok villamos berendezései (IEC 60364-7-708:1988 + A1:1993, módosítva)
MSZ 2364-711:2003	Épületek villamos berendezéseinek létesítése. 7-711. rész: Különleges berendezésekre vagy helyiségekre vonatkozó követelmények. Kiállítások, bemutatók és standok (IEC 60364-7-711:1998, módosítva)
MSZ 2364-714:2002	Épületek villamos berendezéseinek létesítése. 7. rész: Különleges berendezésekre vagy helyiségekre vonatkozó követelmények. 714. főfejezet: Szabadtéri világítóberendezések (IEC 60364-7-714:1996, módosítva)
MSZ 2364-753:2004	Épületek villamos berendezéseinek létesítése. 7. rész: Különleges berendezésekre vagy helyiségekre vonatkozó követelmények. 753. főfejezet: Padló- és mennyezetfűtési rendszerek
MSZ 2364-754:2006	Épületek villamos berendezéseinek létesítése. 7. rész: Különleges berendezésekre vagy helyiségekre vonatkozó követelmények. 754. főfejezet: A lakókocsik és lakóautók villamos berendezései (IEC 60364-7-708:1988 + A1:1993, módosítva)

FELÜLVIZSGÁLAT

MSZ 4851-2:1990	Érintésvédelmi vizsgálati módszerek. A földelési ellenállás és a fajlagos talajellenállás mérése (91.140.50)
MSZ 4851-3:1989	Érintésvédelmi vizsgálati módszerek. Védővezetős érintésvédelmi módok mérési módszerei (91.140.50)
MSZ 4851-4:1989	Érintésvédelmi vizsgálati módszerek. Feszültség-védőkapcsolás ellenőrzése (91.140.50)
MSZ 7487-1:1979	Közmű- és egyéb vezetékek elrendezése közterületen. Fogalommeghatározások (01.040.93)
MSZ 7487-2:1980	Közmű- és egyéb vezetékek elrendezése közterületen. Elhelyezés a térszín alatt (01.040.93)
MSZ 7487-3:1980	Közmű- és egyéb vezetékek elrendezése a térszín felett (01.040.93)
MSZ 13207:2000	0,6/1 kV-tól 20,8/36 kV-ig terjedő névleges feszültségű erősáramú kábelek és jelzőkábelek kiválasztása, fektetése és terhelhetősége (29.060.20)
MSZ 15985:1997	120 kV feszültségű szabadvezetékek és gyűjtősínek relévédelmi és automatika-rendszere (29.020, 29.120.70)
MSZ 15986:1999	120 kV/középfeszültségű hálózati, valamint erőművi kooperációs és segédüzemi transzformátorok relévédelmi és automatika-rendszere (29.120.70)
MSZ 15988:2000	1-35 kV feszültségű vezetékek és gyűjtősínek védelmi és automatika-rendszere (29.120.70)
MSZ 15989:2000	1-35 kV feszültségű hálózatok transzformátorainak és csillagponti berendezéseinek relévédelmi és automatika-rendszere (29.120.70)

3.2. Környezetvédelmi fejezet

1. Kivitelezéskor különös gondot kell fordítani a talaj és termőföld védelmére. Törekedni kell a környezetbarát technológiák alkalmazására.
2. Az országos vagy helyi jelentőségű védett természeti területen csak a tájvédelmi szakhatóság által jóváhagyott jogerős környezetvédelmi engedély alapján lehet megkezdeni a kivitelezést, a környezetvédelmi engedélyben foglaltak maradéktalan betartásával.
3. Be kell tartani a Földhivatal hatósági előírásait az időleges földterület kivonási engedélye szerint, az adott régióban illetékes Mezőgazdasági Szakigazgatási Hivatal szakhatósági hozzájárulásában tett előírásokat az ideiglenesen más célra igénybevett földterületek újrahasznosítására vonatkozóan.
4. Kivitelezés után a talajszerkezetet és a természetes növénytakarót eredeti állapotának megfelelően helyre kell állítani. A munkaterületet rendezett és tiszta állapotban kell visszaadni rendeltetésének. A létesítmények építése, bontása, felújítása során törekedni kell arra, hogy az előidézett környezeti hatások ne okozzák a talaj termőképességének csökkenését.
5. Kivitelezéskor gondoskodni kell arról, hogy sem a felszíni, sem a felszín alatti vizek ne szennyeződjenek.
6. A munkavégzés során keletkeznek veszélyes és nem veszélyes hulladékok, melyek a következők lehetnek:

Nem veszélyes hulladékok:

A hálózatok bontásából származó vezetékek, fém kábelösszekötők, szigetelők, armatúrák, stb.

Új hálózatok építésekor a felszerelt elemek göngyölegei, a munkavégzés során eltávolított növényzet maradványai, vissza nem tölthető föld, betontörmelék, aszfalt törmelék, stb.

Veszélyes hulladékok:

festékes, olajos rongy,
hígítók,
kábelmassza,
transzformátor olaj,
olajos kábelhulladék,
műanyag kábelhulladék,
selejt fénycső,
Hg és Na fényforrások, stb.

A keletkezett hulladékok szakszerű tárolásáról valamint az építési munka befejezése után azok elszállításáról a kivitelező köteles gondoskodni.

7. Építési és bontási hulladékok

Az építési és bontási hulladékok csoportosítása a 45/2004. (VII. 26.) BM-kvVM rendelet 1 sz. melléklete szerint történik.

A kivitelező köteles az adott csoporthoz tartozó hulladékot a többi csoporthoz tartozó hulladéktól elkülönítetten gyűjteni addig, míg a kezelőnek át nem adja. A rendelet 10. § (1) bekezdése szerint a kivitelező köteles az Építési hulladék nyilvántartó lapot (4. sz. melléklet) és a

Bontási hulladék nyilvántartó lapot (5.sz. mellékletet) kitölteni, kivéve, ha az építési és bontási hulladék mennyisége egyik csoportban sem éri el az 1. számú melléklet szerinti táblázatban közölt mennyiségi küszöbértéket.

A 2010.01.01.-től hatályos 45/2004. (VII. 26.) BM-KvVM rendelet szerint a tervezőnek nem kell Építési hulladék tervlapot és Bontási hulladék tervlapot töltenie.

A környezetvédelemmel kapcsolatos fontosabb jogszabályok:

1996. évi LIII. törvény	a természetvédelemről
1996. évi LV. törvény	a vadvédelemről, a vadgazdálkodásról, valamint a vadászatról
2009. évi XXXVII. Törvény	az erdőről, az erdő védelméről és az erdőgazdálkodásról
1995. évi LIII. törvény	a környezet védelmének általános szabályairól
1997. évi LXXVIII. törvény	az épített környezet alakításáról és védelméről
1994. évi LV. törvény	a termőföldről
2007. évi LXXXVI törvény	a villamos energiáról
3/2000. (II. 25.) AB határozat	a villamos energia termeléséről, szállításáról és szolgáltatásáról szóló 1994. évi XLVIII. törvényről
273/2007. (X. 19.) Korm. rendelet	a villamos energiáról szóló 2007. évi LXXXVI. törvény végrehajtásáról
225/2015. (VIII.7) Korm. rendelet	a veszélyes hulladékkal kapcsolatos tevékenységek részletes szabályairól
27/2008. (XII. 3.) KvVM–EüM	együttes rendelet a környezeti zaj- és rezgésterhelési határértékek megállapításáról
284/2007. (X. 29.) Korm. rendelet	a környezeti zaj és rezgés elleni védelem egyes szabályairól
219/2004. (VII. 21.) Korm. rendelet	a felszín alatti vizek védelméről
71/2015. (III. 30.) Korm. rendelet	a környezetvédelmi, természetvédelmi, vízügyi hatósági és igazgatási feladatokat ellátó szervek kijelöléséről
297/2009. (XII. 21.) Korm. rendelet	a környezetvédelmi, természetvédelmi, vízgazdálkodási és tájvédelmi szakértői tevékenységről
309/2014. (XII. 11) Korm. rendelet	a hulladékkal kapcsolatos nyilvántartási és adatszolgáltatási kötelezettségről
312/2012. (XI.8.) Korm. Rendelet	az építésügyi és építésfelügyeleti hatósági eljárásokról és ellenőrzésekről, valamint az építésügyi hatósági szolgáltatásról
2012. évi CLXXXV. Törvény	a hulladékról
8/2001.(III.30) GM rendelet	a Villamosmű Műszaki-Biztonsági Követelményei Szabályzat hatálybalépéséről
45/2004. (VII.26.) BM-KvVM	rendelet az építési és bontási hulladék kezelésének részletes szabályairól

3.3. Tűzvédelem terv fejezet

Ez a tervfejezet, figyelem felhívás a tűzvédelmi jogszabályok, szabványok, előírások betartására, amelynek célja a lehetséges tüzek keletkezésének megelőzése, és az esetleg bekövetkezett tüzek minél gyorsabb eloltása az élet és az anyagi javak védelme érdekében.

Ez a tervfejezet nem helyettesíti a tűzvédelmi műleírást.

E cél elérése érdekében jelen terv kivitelezése, és az elkészült villamos berendezés üzemeltetése során a létesítésre vonatkozó jogszabályok és szabványok tűzmelegelőzését biztosító előírásokat az alábbiak szerint kell teljesíteni:

Telepítés feleljen meg a 253/1997 (XII.20) Kormány rendelettel kiadott Országos településrendezési és Építési Követelmények előírásainak.

A tervezett vezetékvezetések, kötések és toldások feleljenek meg a technológiákban leírtakkal.

A kábelek szigetelése a környezeti szempontoknak feleljenek meg, az MSZ 13207 szabványnak előírása szerint.

Tűzvédelmi főkapcsoló a 54/2014 (XII.05.) BM rendelettel kiadott OTSZ előírásainak feleljen meg.

A kivitelező tűzvédelmi feladatai

A kivitelezés során maradéktalanul be kell tartani a 54/2014 (XII.05.)BM rendelettel kiadott Országos Tűzvédelmi Szabályzat villamos berendezésekre vonatkozó előírásait.

54/2014 (XII.05.) BM rendelet 18.§ leírtak és a 3. melléklet 1 – 3 táblázatában foglaltak szerinti tűztávolságokat maradéktalanul be kell tartani.

Tűzveszélyes tevékenységet tilos olyan helyen végezni, ahol az tüzet vagy robbanást okozhat.

A tűzveszélyes tevékenységhez a munkát elrendelő az ott keletkező tűz oltására alkalmas tűzoltó felszerelést, készüléket köteles biztosítani.

A tűzveszélyes tevékenység befejezése után a munkavégző a helyszínt és annak környezetét tűzvédelmi szempontból köteles átvizsgálni, és minden olyan körülményt megszüntetni, ami tüzet okozhat.

A villamos berendezések üzembe helyezés előtti első felülvizsgálat az MSZ HD 60364-6:2007 szabványnak megfelelően kell elvégezni.

A munkahelyi vezetők (szerelésvezetők, művezetők) felelősek a munkaterületükön a felügyeletük alá tartozó munkahelyeken a tűzvédelmi előírások betartásáért.

A kivitelezésre vonatkozóan a feladatokat, a felelősöket, a tevékenységre vonatkozó helyi előírásokat a kivitelező Tűzvédelmi Szabályzatában kell meghatározni.

Az üzemeltető tűzvédelmi feladatai

Az üzemeltetett villamos berendezéseket folyamatosan karban kell tartani. Gondoskodni kell a kötések biztonságos állapotáról, a melegedés megelőzéséről.

Azoknak az üzemi hibáknak, rendellenességeknek a megszüntetésére, amelyek a személyi biztonságot veszélyeztetik, tűzveszélyt vagy súlyos anyagi kárt okozhatnak, azonnal intézkedni kell.

A karbantartás során gondoskodni kell arról, hogy a megjelölések (feliratok, biztonsági táblák, transzformátor- és kapcsolóállomások jelölései, számozások stb.) a vonatkozó létesítési szabványok előírásai szerint legyenek elhelyezve, megfelelőek és olvashatók legyenek. A hiányzó vagy meg nem felelő megjelöléseket pótolni, illetve javítani kell.

A villamos berendezéseken időszakos felülvizsgálatokat a 54/2014 (XII.05.)BM rendelet 277. § foglaltak szerint kell végezteni.

A villamos berendezések tűzoltásához a 54/2014 (XII.05.)BM számú rendelettel kiadott OTSZ szerint kell tűzoltó berendezéseket, tűzoltó készüléket, biztosítani.

Feszültség alatt levő – legfeljebb 35 kV névleges feszültségű – szabadvezeték közelében levő fákat az üzemeltetőnek a szükséges időközönként esedékessé váló kisebb méretű gallyazását az MSZ 1585:2012 szabványban előírt feltételek mellett kell és szabad végezni.

Villamos berendezésekben keletkezett tüzek oltása előtt az oltandó részt lehetőleg le kell választani. Feszültség alatt oltani csak abban az esetben szabad, ha a leválasztás nem hajtható végre, vagy megengedhetetlenül nagy időkiesést okozna.

A villamos berendezések tüzeinek oltására csak az arra rendszeresített eszközöket és módokat szabad alkalmazni.

Az üzemeltetésre vonatkozóan a feladatokat, a felelősöket, a tevékenységre vonatkozó helyi előírásokat az üzemeltető Tűzvédelmi Szabályzatában kell meghatározni.

A tervezés, kivitelezés, üzemeltetés során kötelezően figyelembe veendő tűzvédelmi jogszabályok:

1996. évi XXXI. Törvény	a tűz elleni védekezésről, műszaki mentésről és tűzoltóságról
54/2014 (XII.05.)BM rendelet	az Országos Tűzvédelmi Szabályzat kiadásáról
45/2011. (XII. 7.) BM rendelet	a tűzvédelmi szakvizsgára kötelezett foglalkozási ágakról, munkakörökről, a tűzvédelmi szakvizsgával összefüggő oktatásszervezésről és a tűzvédelmi szakvizsga részletes szabályairól
22/2009. (VII. 23.) ÖM rendelet	A tűzvédelmi megfelelőségi tanúsítvány beszerzésére vonatkozó szabályokról

3.4. Munkavédelmi fejezet

1. A kivitelezés megkezdése előtt a kivitelező köteles a helyszínnel kapcsolatos veszélyforrásokról tájékozódni, és a szükséges munkavédelmi intézkedéseket arra vonatkozóan megtenni.
2. A hálózati munkák során szükséges munkavédelem a kivitelezési technológiától is függ, ezzel kapcsolatban a kivitelező munkavédelmi szabályzatában foglaltak betartása szükséges.
3. A kivitelezési munkákat a hálózat és a berendezés feszültségmentes állapotában kell végezni az MSZ 1585 vonatkozó előírásainak betartásával. Feszültség alatt hálózaton és berendezésen, vagy annak veszélyes közelségében munkát végezni tilos!
4. Munkát csak a munkavégzés személyi feltételeinek alkalmas, munkavédelmi vizsgát tett, szakképzett dolgozó végezhet. Munkát csak ép, biztonságos, az előírások szerint felülvizsgált szerszámokkal, gépekkel, illetve védőeszközökkel szabad végezni. A kivitelezésért felelős vezető köteles ellenőrizni ezek biztonságos állapotát, a védőeszközök szabályos használatát.
5. A munkavégzés, az anyagmozgatás úgy történjék, hogy az senkit ne veszélyeztessen. A munkaterületen csak a szükséges létszámú dolgozó tartózkodhat.
6. A kiasott oszlopgödröket, kábelárkokat körül kell keríteni, szükség esetén kivilágítandók a KRESZ előírásai szerint. A gyalogszelvények biztosításához a kábelárkok fölött átjárókat kell kiépíteni. Az átjáró botlás- illetve billenésmentességéről gondoskodni kell.
7. A kábelfektetéshez és szereléshez akkora méretű szerelögödröt kell biztosítani, hogy az alkalmazott technológiából adódó munkaműveletek az előírásnak megfelelően legyenek elvégezhetőek.
8. Ha transzformátor állomásban feszültség közelében kell munkát végezni, a veszélyes teret meg kell jelölni, oda illetéktelen bejutását meg kell akadályozni. A munkaterületen csak a munkavégzéshez feltétlenül szükséges számú, azzal megbízott és kiképzett személy tartózkodhat. A munkacsoport vezetésével egyszemélyi felelős ki kell jelölni.
9. Biztonsági és egészségvédelmi terv; koordinátorok

A 4/2002 (II.20.) SzCsM-EüM együttes rendelet előírja, hogy a tervező és a kivitelező koordinátort köteles igénybe venni.

Tervezéskor a koordinátor előírja a kiviteli tervnek az egészség és a biztonság szempontjából szakszerű kivitelezéséhez szükséges feladatokat.

A kivitelező koordinátora


- Indokolt esetben kiegészítést készíthet a biztonsági és egészségvédelmi tervhez,
- Összehangolja a biztonsági és egészségvédelmi tervben meghatározott feladatok megvalósítását,
- A munkahelyen egyidejűleg dolgozó munkáltatók között a tevékenységet összehangolja,
- Összehangolja a munkafolyamatok ellenőrzését.

A koordinátor indokolt javaslatait a felelős műszaki vezető érvényesíti.

A munkavédelemmel kapcsolatos fontosabb jogszabályok:

1993. évi XCIII. törvény	a munkavédelemről (egységes szerkezetben a végrehajtására kiadott 5/1993. (XII.26) MüM rendelettel)
4/2002.(II.20.) SzCsM-EüM együttes rendelet	az építési munkahelyeken és az építési folyamatok során megvalósítandó minimális munkavédelmi követelményekről
65/1999. (XII. 22.) EüM rendelet	a munkavállalók munkahelyen történő egyéni védőeszköz használatának minimális biztonsági és egészségvédelmi követelményeiről
MSZ 1585:2012 VILLMÜSZ	Villamos berendezések üzemeltetése
ELMÚ NyRt. és Észak-Budai Zrt. munkavédelmi szabályzata	
191/2009. (IX. 15.) Korm. rendelet	az építőipari kivitelezési tevékenységről, az építési naplóról és a kivitelezési dokumentáció tartalmáról
54/2014. (XII. 5.) BM rendelete	az Országos Tűzvédelmi Szabályzat kiadásáról
45/2011. (XII. 7.) BM rendelet	a tűzvédelmi szakvizsgára kötelezett foglalkozási ágakról, munkakörökről, a tűzvédelmi szakvizsgával összefüggő oktatásszervezésről és a tűzvédelmi szakvizsga részletes szabályairól

4. BIZTONSÁGI ÉS EGÉSZSÉGVÉDELMI FEJEZET

Munkaszám:	T-21/003
Munkavégzés helye:	Budapest XI. kerület Hengermalom út 49-51. hrsz: 4054/4 Magyar Telekom Nyrt. villamos energia ellátása
Munka megnevezése:	1 kV-os földkábel létesítése
Megbízó:	ELMŰ Hálózati Kft.
Felelős vezető:	kivitelező projektvezetője
Biztonsági és Egészségvédelmi tervet készítette:	 Csákvári Csaba
Mv. képzettség ig.	01-0182-05

A tervezett munka mennyisége nem haladja meg a 4/2002. SzCsM-EüM együttes rendelet 5§. (1) „a” és „B” pontban megadott időintervallumot ezért a tervet a kivitelező nem köteles megküldeni az Országos Munkavédelmi és Munkaügyi Főfelügyelőségnek.

Az előkészítés általános alapelvei:

- A biztonsági és egészségvédelmi terv tartalmazza azokat a különleges intézkedéseket amelyek, a rendelet 2 sz. mellékletében felsorolt munkák veszélyeinek kiküszöbölését szolgálják.

Koordinátor feladatai: (koordinátor: kivitelező projektvezetője).

A koordinátor elvégzi a rendelet 8.§ által előírt feladatokat.

Az építési munkahelyeken biztosítandó minimális követelmények:

- a) az építési munkahelyen rendet és tisztaságot kell tartani;
- b) a munkavégzés helyének meghatározásakor figyelembe kell venni annak elérhetőségét, meg kell határozni a közlekedési utakat vagy a közlekedési zónákat;
- c) meg kell határozni a munkahelyek kémiai biztonságával összefüggő szabályokat, ideértve a veszélyes anyagok és készítmények, a foglalkozási eredetű rákkeltők egészségkárosító hatásának megelőzésére vonatkozó előírásokat, minden a kivitelezés során használt veszélyes anyagnak, készítménynek a biztonsági adatlapjának a helyszínen rendelkezésre kell állnia, illetve a munkavédelmi oktatáson ki kell térni ezen készítmények biztonságos egészséget nem veszélyeztető
- d) gondoskodni kell a karbantartásról, az üzemeltetést megelőző ellenőrzésről, az eszközök és berendezések rendszeres ellenőrzéséről, a meghibásodások elhárításáról;
- e) az anyagok tárolási területeit el kell határolni, el kell választani, biztosítani kell szabályos tárolásukat, különös tekintettel a veszélyes anyagokra és készítményekre;

- f) meg kell állapítani az ipari és kommunális hulladékok, valamint az építési törmelék tárolásának, elszállításának a szabályait;
- g) rendszeresen át kell tekinteni a munkafolyamatok, illetve munkaszakaszok tervezett elvégzési idejét és módját, az organizációs tervet szükség szerint módosítani kell a munkák előrehaladásához, illetve a körülmények változásához igazodva;
- h) biztosítani kell az együttműködést a munkáltatók és az önálló vállalkozók között az építési munkahely és a környezetében lévő ipari tevékenységek kölcsönhatásainak figyelembevételével.

A munkavállalók tájékoztatása:

A koordinátor köteles szóban a munkavállalókat tájékoztatni azokról az intézkedésekről, amelyek egészségüket és biztonságukat érintik.

Az építés-kivitelezési és tereprendezési munkák köre:

1. Árokásás
2. Javítás
3. Karbantartás, festés
4. Építés
5. Hálózatszerelés (kábel, szabadvezeték)
6. Transzformátor állomásban végzett munka
7. Közvilágítási hálózaton végzett munka
8. Feszültség alatti munkavégzés
9. Előre gyártott elemek összeállítása és szétszerelése

Az építési munkahelyen dolgozók biztonságára és egészségére fokozott veszélyt jelentő munkák és munkakörülmények

10. Magas feszültségű vezetékek közelében végzett munka.
11. Árokban végzett munka,
12. Légvezetéseket szállító járművek kezelői által végzett munka

Az építési munkahelyeken és az építési folyamatok során megvalósítandó minimális egészségvédelmi és biztonsági követelmények

1. Stabilitás, szilárdság:

Az oszlop méretéből és a terepviszonyokból adódóan fölcsumamlás nem várható, ezért zsaluzatot alkalmazni nem kell. Kézi földmunka esetében a munkaárok szélén 0,50 m széles padkát kell kialakítani.

2. Hőmérséklet

A klímakörnyezet kedvezőtlen hatásainak megelőzése céljából munkaszervezési intézkedéseket kell tenni. Óránként legalább 5, de legfeljebb 10 perces pihenőidőt kell közbeiktatni, ha a munkahelyen a munkahelyi klíma a 24 °C (K) EH értéket meghaladja a munkavállalók részére igény szerint, de legalább félóránként védőitalt kell biztosítani. A folyadékvesztésget általában 14-16 °C hőmérsékletű ivóvízzel kell pótolni.

A hidegnek minősülő munkahelyen, ha a hőmérséklet a munkaidő 50%-ánál hosszabb időtartamban, szabadtéri munkahelyen a +4 °C-ot, a munkavállaló részére +50 °C hőmérsékletű teát kell kiszolgáltatni.

3. Elsősegélynyújtás

A munkáltatónak biztosítani kell az elsősegélynyújtási lehetőséget, és azt, hogy a munkavállalók közül külön előírások szerint kiképzett és vizsgázott, elsősegélynyújtásra kijelölt személy mindig rendelkezésre álljon.

Intézkedéseket kell tenni annak érdekében, hogy a balesetet szenvedett vagy hirtelen rosszul lett munkavállalókat orvosi kezelésre bármikor el lehessen szállítani.

4. Energiaelosztó szerelvények

A munkavállalókat a munkavégzés hatáskörében tartózkodókat a feszültség alatti munkavégzésnek megfelelően védeni kell a közvetett és közvetlen érintésből eredő áramütéssel szemben

5. Munkaterület elhatárolása

A munkaterületet védőkorláttal vagy védőszalaggal kell határolni. Járófelületen történő felbontás esetén személyi átjárók elhelyezése szükséges.

6. Magasból leesés:

Oszlopmászáskor kétköteles munkaöv és teljes testhevederzet alkalmazása, védősisak kötelező.

7. Gépek emelő berendezések, járművek

Elektromos szabadvezetékek közelében végzett munkák esetén a gép illetve annak alkatrészei és a vezeték között megfelelő biztonsági távolságot (1000 V-ig 1,0 m; 1 kV-110 kV-ig 3,0 m) kell hagyni. Ha ez nem valósítható meg, akkor feszültségmentesítést kell kérni.

8. Bontási munka

A hálózatkarbantartási munkánál biztosítani kell a megfelelő sorrendet, technológiát és a szükséges eszközöket (pl.: kötelet). Az oszlopok emelését csak tapasztalattal és megfelelő gyakorlattal rendelkező személy irányításával szabad végezni.

9. Hálózat építés, rekonstrukció

Az ELMŰ-ÉMÁSZ Nyrt. területén végzett hálózatszerelési munkák végzése esetén be kell tartani az ELMŰ-ÉMÁSZ Rt. által kiadott, érvényes technológiai utasítások előírásait.

10. Egyéni védőeszközök biztosítása

Építési munkahelyen fejjvédő sisak viselése kötelező. Kivételt képeznek a tárgyak leesésétől nem veszélyeztetett, belső munkahelyen végzett szakipari és irodai munkák.

Ha a leesés elleni védelmet nem lehet kielégítően biztosítani, akkor a munkavállaló a munkát csak munkaöv, biztonsági hevederzet, illetve zuhanásgátló használatával végezheti. Ilyen esetben előzetesen ki kell alakítani vagy jelölni azokat a teherhordó szerkezeteket, ahová a munkavállaló a védőeszközt megfelelő biztonsággal rögzíteni tudja.

A zuhanás elleni védelem céljára használt egyéni védőeszközt - a gyártó előírásainak megfelelően - a vonatkozó szabványra figyelemmel a meghatározott vizsgálatoknak kell alávetni, ha azzal a munkavállaló már zuhant.

11. Csoportos védőeszközök biztosítása

A csoportos védőeszközök melyeknek a munkaterületen elérhetőnek kell lenni, a következők:

- Rövidrezáró készletek (feladat szerint)
- Mentőkötél (30 m)
- Mentődoboz
- Tűzoltó készülék
- Piros zászló
- Figyelmeztető és tiltó táblák
- Rendszerjelző szalag
- TEMA létra (zuhanásgátlóval ellátott)

5. TERVEZŐI NYILATKOZAT

Kijelentjük, hogy az *ELMŰ Hálózati Kft.* részére készített, *Budapest XI. kerület Hengermalom út 49-51. hrsz: 4054/4 Magyar Telekom Nyrt. villamos energia ellátása, 1 kV-os földkábel létesítése* című műszaki dokumentációt az általános érvényű és az eseti hatósági előírások - azon belül a tűzrendészeti követelményeket megállapító rendeletek országos (MSZ) és ágazati (szakmai) szabványok - figyelembevételével készítettük. A műszaki tervdokumentáció megfelel az előbbiekben ismertetett előírásoknak és azoktól való eltérés nem vált szükségessé.

Kijelentjük továbbá, hogy fenti terveket a szakhatóságokkal és közművekkel egyeztetettük. A tervezett vezeték nyomvonala más hatóságot, szervezetet, közművet, magántulajdont nem érint.

A tervdokumentáció az 1993. évi XCIII. törvény alapján munkavédelmi szempontból ellenőrzésre került.

Budapest, 2021.03.03.


Nagy Tamás
tervező


Bajnóczi Zsolt
tervezési csoportvezető
kamarai szám: EN-VI 01-13913